



WIGGINS
LIFT CO., INC.

Quién es WIGGINS?

- Wiggins, fue fundada hace más de 50 años en Oxnard, California , y construye grúas horquillas desde la década de los 60`.
- Wiggins a suministrado cientos de grúas horquillas al gobierno de Estados Unidos, y para muchos otros gobiernos. Además suministra equipos a la Marina, al Ejército, Fuerza Aérea y Aeropuertos.
- Sus principales clientes entre otros son:
 - Puertos.
 - Aeropuertos.
 - Minería.
 - Fuerzas Armadas.



Ventajas de WIGGINS

- Wiggins diseña sus grúas horquilla con un factor de seguridad de 1.45, mientras que la competencia lo hace con el 1.25. Para esto Wiggins usa componentes “heavy duty”, especiales para trabajo pesado, lo que incrementa fuertemente la seguridad y la vida del equipo. Considerando esto, podríamos asumir que la vida útil del equipo Wiggins sería del orden de un 20% mayor que el de la competencia.
- Wiggins tiene el menor radio de giro. Sus equipos son muy compactos y maniobrables.
- Las Grúas Wiggins son capaces de levantar hasta 45 Tons.
- Wiggins tiene la mejor distancia entre el suelo y el equipo. Esto es vital en terrenos que enfrentan barro y nieve.
- Wiggins tiene un mástil telescópico, que le permite trabajar sin problemas en sectores cerrados donde la altura es una limitante.



Ventajas de WIGGINS

- Wiggins permite incorporar diseños especiales solicitados por sus clientes, lo que permite que el equipo se ajuste mejor que ninguno a las exigencias del trabajo. El equipo de diseño/ingeniería de Wiggins existe exclusivamente para optimizar la aplicación

-Wiggins es la grúa horquilla de elegida por IMT, fabricante de manipuladores de neumáticos fuera de carretera. En conjunto realizaron un diseño de manipulador que optimiza el producto final. De esta manera:

-Tiene mejor visibilidad que la competencia.

-La grúa horquilla y el manipulador se ensamblan perfectamente. La competencia ajusta el manipulador a una grúa horquilla que no fue especialmente diseñada para eso.



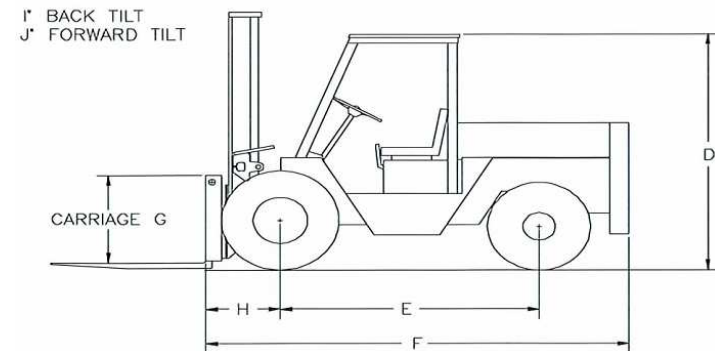
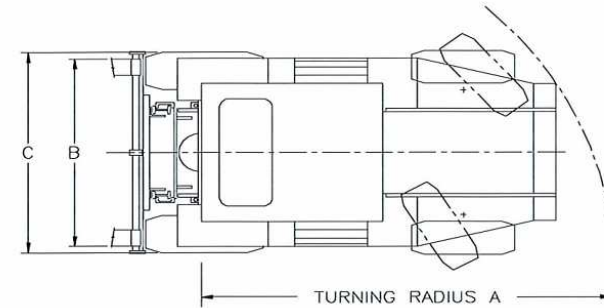
Ventajas de WIGGINS

- Divalco otorga el soporte al producto. Cuenta con stock de partes y piezas para minimizar los tiempos de entrega. Divalco trabaja hace más de 30 años con la minería e industria chilena y se caracteriza por su responsabilidad y capacidad de respuesta.
- Wiggins por sus productos ofrece un garantía estándar de 1 año o 2000 horas, y tanto Wiggins como Divalco estarán dando el soporte al producto mejor que cualquier otro proveedor.



Línea de Productos

Wiggins: W40, W50, W60, W80 – Towable Lo-Pro-Tow



CHASSIS DATA W40, W50

Model	A	B	C	D	E	F	G	H	I	J
	146"	72"	86"	75"	79"	133"	35"	24"	10	12

CHASSIS DATA - W60, W80

Model	A	B	C	D	E	F	G	H	I	J
	152"	72"	86"	80"	82"	140"	35"	26"	10	12



Línea de Productos

Wiggins: W40, W50, W60, W80 – Towable Lo-Pro-Tow



SPECIFICATIONS

Model/Capacity	W40/W50	W60/W80
OAL(F)	133"	140"
Wheelbase(E)	79"	82"
Loss Load(H)	24"	26"
Width(C)	86"	86"
Min. Out Turn Radius(A)	146	152
Speeds - Travel L/E	4-20	4-20
Speeds - Lift :L/E	60/70	60/70
Weight	9800/10,300	11,800/13,300
Under Clearance	8"	8"
Tires - F/R	2/2	2/2
Tires - Size/Drive	15x19.5	15x19.5
Tires - Size/Steer	12x16.5	12x16.5
Drive Axle	Dble. Reduction	Dble. Reduction
Steer Axle	Leaf Spring	Leaf Spring
Brakes - Service	Hyd.	Hyd.
Brakes - Parking	Hand	Hand
Engine - Mfr.	Perkins	Perkins
Engine - Model	1004-4	1004-4
Engine - Fuel	LPG/Gas/Diesel	LPG/Gas/Diesel
Engine - HP	86	86
Engine - RPM	2400	2400
Engine - Cylinder	4	4
Trans. - Type	Pwr. Shift	Pwr. Shift
Trans. - Spd. F/R	4/4	4/4

Mast Data

	H3-11'	H3-11'
Overall Lowered Ht.	75"/80"	80"
Overall Raised Ht.	167"	167"
Height of Overhd Guard(D)	75" /80"	80"
Tilt of Mast B/F	10/12	10/12
Fork Spacing	72"	72"
Fork Length	48"	48"

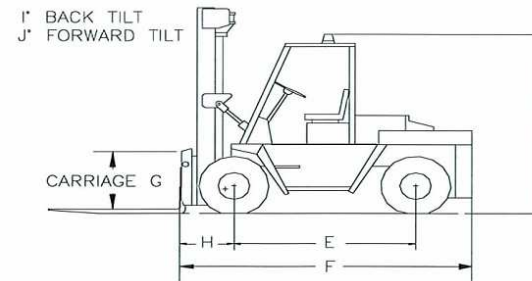
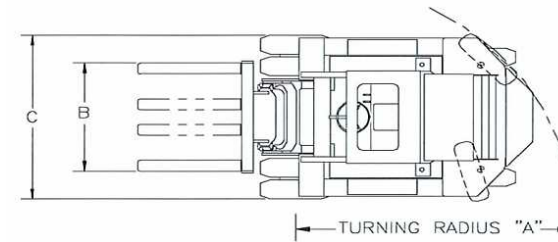
Full Rated Capacities

		Tire Size
W40	4000 lbs @ 24" LC to 11' max	Drive 15 x 19.5
W50	5000 lbs @ 24" LC to 11' max	Steer 12 x 16.5
W60	6000 lbs @ 24" LC to 11' max	Drive 15 x 19.5
W80	8000 lbs @ 24" LC to 11' max	Steer 12 x 16.5
		Drive 15 x 19.5
		Steer 12 x 16.5



Línea de Productos

Yard Bull: W100Y, W120Y, W150Y



CHASSIS DATA

Model	A	B	C	D	E	F	G	H	I	J
	140"	60"	92"	98"	87"	137"	35"	26"	10	12



Línea de Productos

Yard Bull: W100Y, W120Y, W150Y

SPECIFICATIONS

Model/Capacity	W100Y/W120Y/W150Y
OAL(F)	137"
Wheelbase(E)	87"
Loss Load(H)	26"
Width(C)	92"
Min. Out Turn Radius(A)	140"
Speeds - Travel L/E	2-15
Speeds - Lift L/E	55-65
Weight	21000/22000/24000
Under Clearance	8"
Tires - F/R	4/2
Tires - Size/Drive	8.25x15
Tires - Size/Steer	8.25x15
Drive Axle	Planetary
Steer Axle	Pivotal
Brakes - Service	Hyd. Wet Disc.
Brakes - Parking	Hand
Engine - Mfgr.	Perkins
Engine - Model	1004-T4
Engine - Fuel	LPG/Gas/Diesel
Engine - HP	120
Engine - RPM	2400
Engine - Cylinder	4
Trans. - Type	Pwr. Shift
Trans. - F/R	2/2

MAST DATA

H2-10

Overall Lowered Ht.	106"
Overall Raised Ht.	155"
Height of Overhd Guard(D)	98"
Tilt of Mast B/F	10/8
Fork Spacing	60"
Fork Length	48"

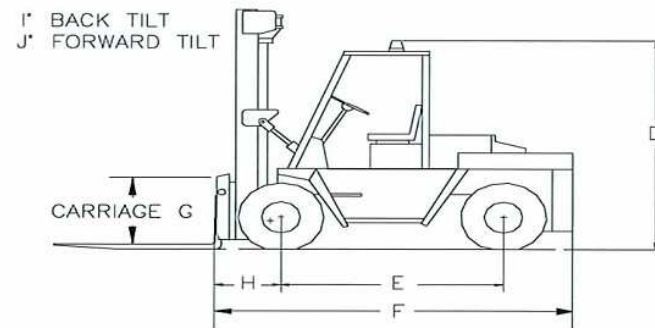
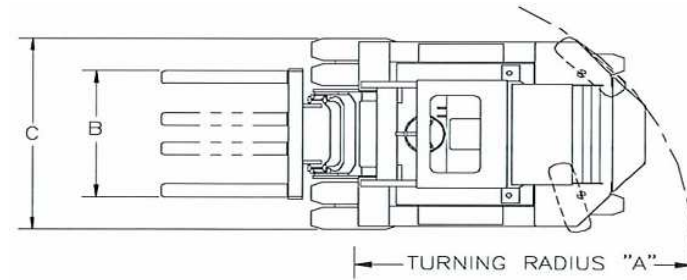
Full Rated Capacities

W100Y	10,000 lbs @ 24" LC to 18' max
W120Y	12,000 lbs @ 24" LC to 18' max
W150Y	15,000 lbs @ 24" LC to 18' max



Línea de Productos

Yard Bull: W200Y, W220Y, W250Y



CHASSIS DATA

Model	A	B	C	D	E	F	G	H	I	J
	160"	60"	102"	116"	108"	170"	54"	31"	10	12



Línea de Productos

Yard Bull: W200Y, W220Y, W250Y

SPECIFICATIONS

Model/Capacity	W200Y/W220Y/W250Y
OAL(F)	170"
Wheelbase(E)	108"
Loss Load(H)	31"
Width(C)	102"
Min. Out Turn Radius(A)	160"
Speeds - Travel L/E	2-15
Speeds - Lift L/E	60-65
Weight	29000/30500/33000
Under Clearance	12"
Tires - F/R	4/2
Tires - Size/Drive	10.00x20
Tires - Size/Steer	10.00x20
Drive Axle	Planetary
Steer Axle	Pivotal
Brakes - Service	Hyd. Wet Disc.
Brakes - Parking	Hand
Engine - Mfgr.	Perkins
Engine - Model	1004-T4
Engine - Fuel	LPG/Gas/Diesel
Engine - HP	120
Engine - RPM	2400
Engine - Cylinder	4
Trans. - Type	Pwr. Shift
Trans. - F/R	3/3

MAST DATA

	H2-10'
Overall Lowered Ht.	118"/126"/126"
Overall Raised Ht.	174"
Height of Overhd Guard(D)	116"
Tilt of Mast B/F	10/8
Fork Spacing	60"
Fork Length	48"

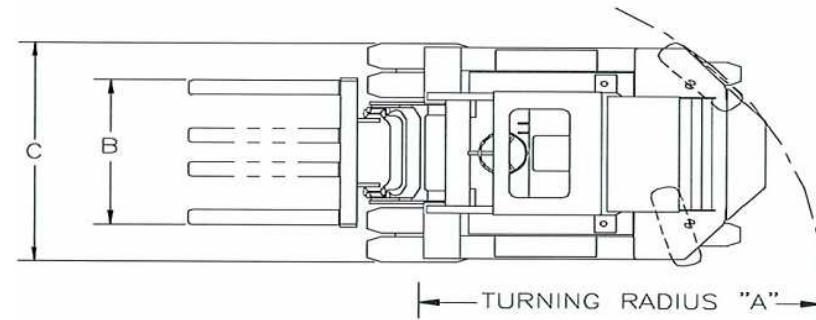
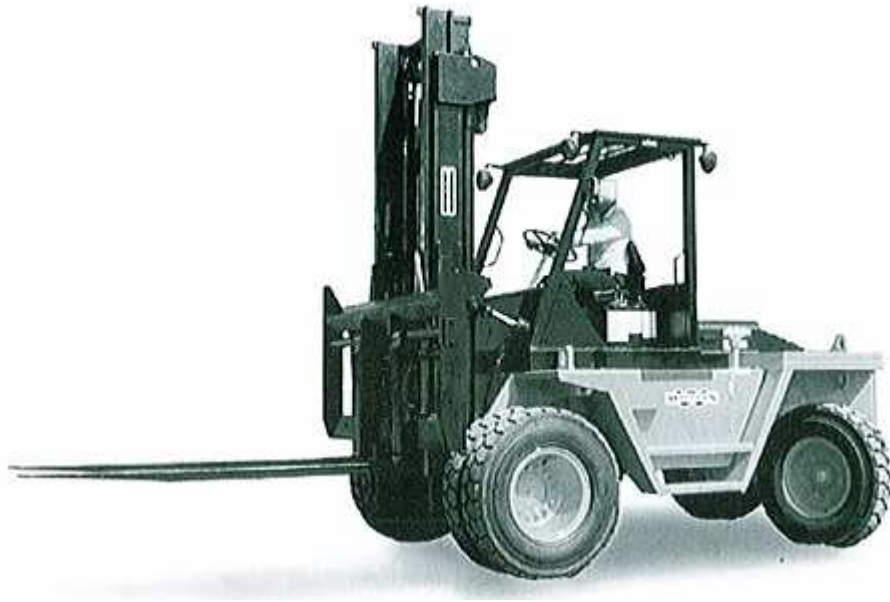
Full Rated Capacities

W200Y	20,000 lbs @ 24" LC to 18' max
W220Y	22,000 lbs @ 24" LC to 18' max
W250Y	25,000 lbs @ 24" LC to 18' max

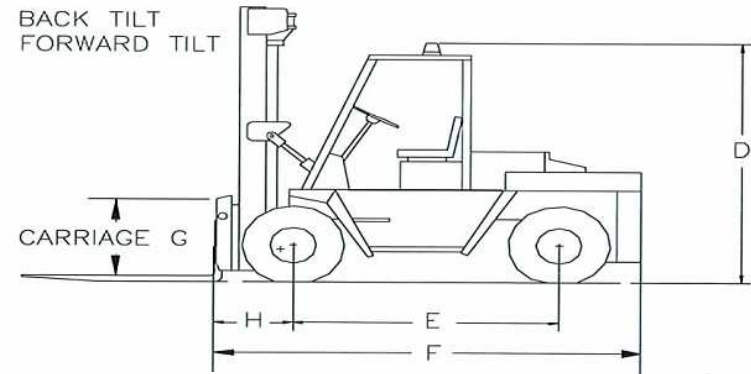


Línea de Productos

Yard Bull: W300Y, W330Y, W360Y, W420Y



I° BACK TILT
J° FORWARD TILT



CHASSIS DATA

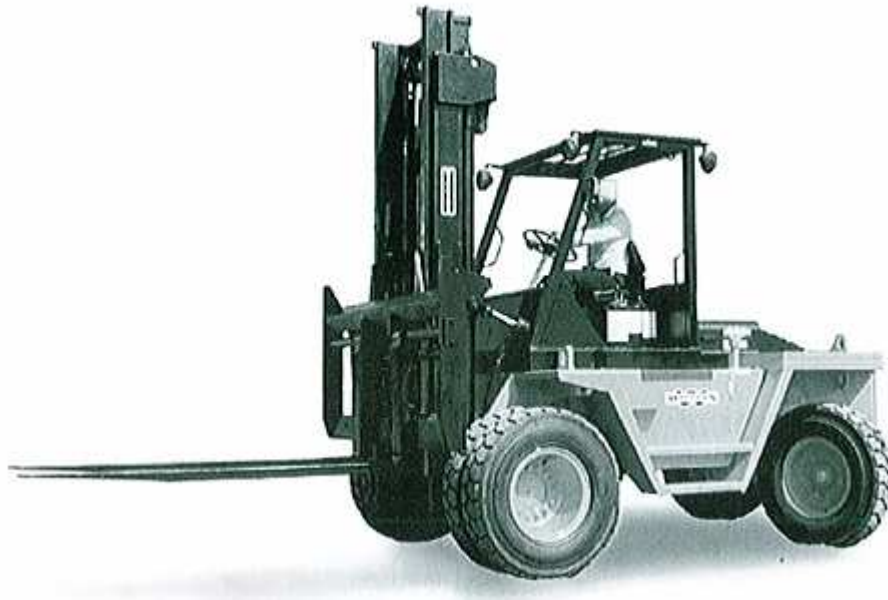
Model	A	B	C	D	E	F	G	H	I	J
	182"	72"	104"	118"	130"	196"	55"	33"	10	12



Línea de Productos

Yard Bull: W300Y, W330Y, W360Y, W420Y

SPECIFICATIONS



Model/Capacity	W300Y/W330Y/W360Y/W420Y
OAL(F)	196"
Wheelbase(E)	130"
Loss Load(H)	33"
Width(C)	104"
Min. Out Turn Radius	182"
Speeds - Travel L/E	2-15
Speeds - Lift L/E	55-65
Weight	38500/39500/41000/43500
Under Clearance	12"

Tires - F/R	4/2
Tires - Size/Drive	1200x20
Tires - Size/Steer	1200x20
Drive Axle	Planetary
Steer Axle	Pivotal
Brakes - Service	Hyd. Wet Disc.
Brakes - Parking	Hand

Engine - Mfgr.	Perkins
Engines - Model	1006
Engines - Fuel	Diesel
Engine - HP	127
Engine - RPM	2600
Engine - Cylinder	6
Trans. - Type	Pwr. Shift
Trans. - F/R	3/3

MAST DATA	H2-10'
Overall Lowered Ht.	130"
Overall Raised Ht.	175"
Height of Overhd Guard(D)	118"
Tilt of Mast F/R	10/8
Fork Spacing	72"
Fork Length	72"

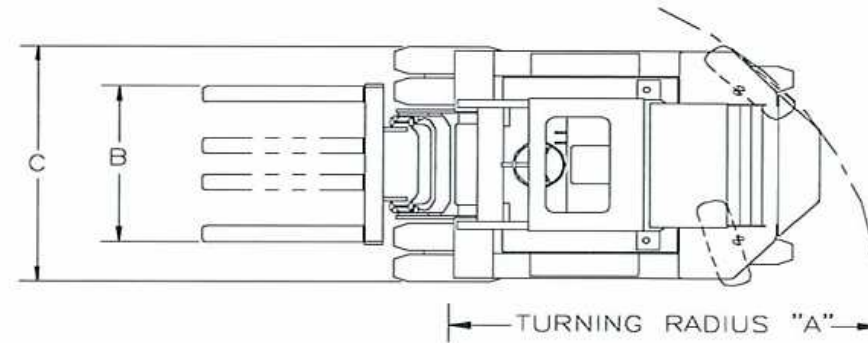
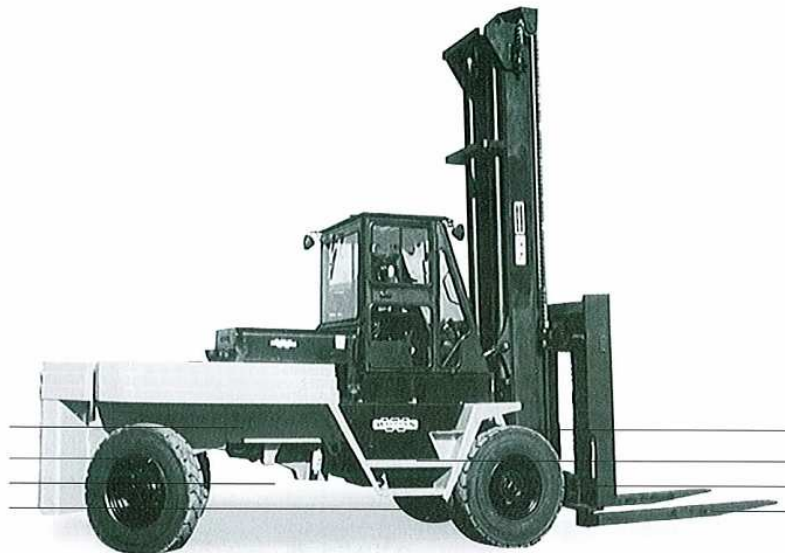
Full Rated Capacities

W300Y	30,000 lbs @ 24" LC to 18' max
W330Y	33,000 lbs @ 24" LC to 18' max
W360Y	36,000 lbs @ 24" LC to 18' max
W420Y	42,000 lbs @ 24" LC to 18' max

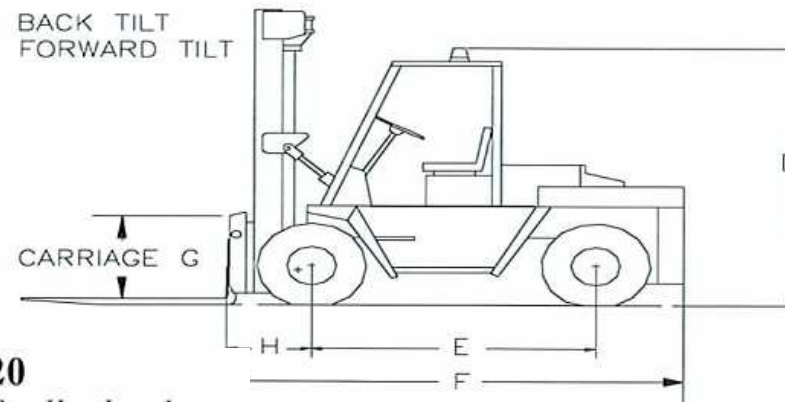


Línea de Productos

Yard Bull: W440, W520, W550, W600W, W650



I' BACK TILT
J' FORWARD TILT



CHASSIS DATA - W440, W520

Model	A	B	C	D	E	F	G	H	I	J
	235"	114"	110"	150"	170"	234"	90"	42"	10	16

CHASSIS DATA - W550, W600, W650

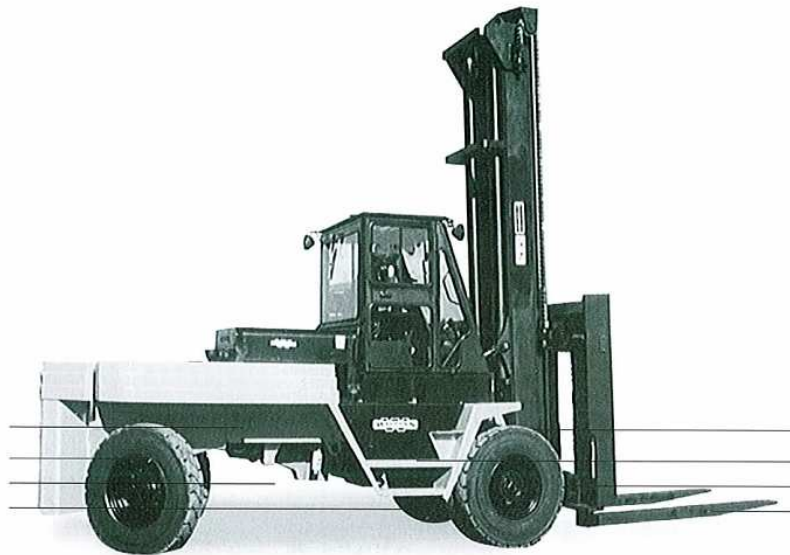
Model	A	B	C	D	E	F	G	H	I	J
	260	114"	120"	150"	190"	255"	105"	42"	10	16



Línea de Productos

Yard Bull: W440, W520, W550, W600W, W650

SPECIFICATIONS

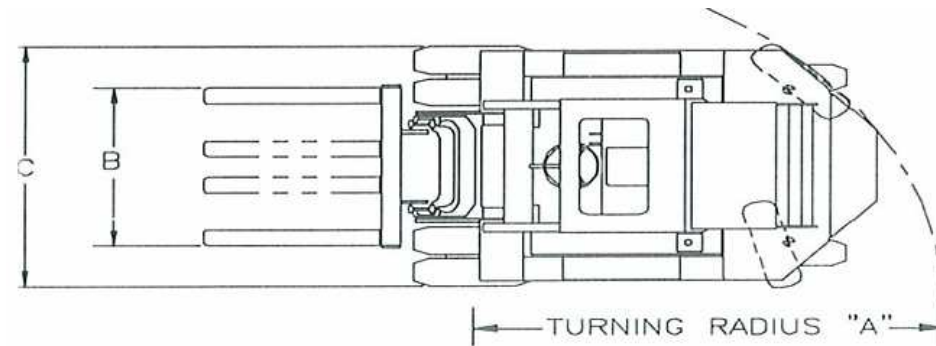
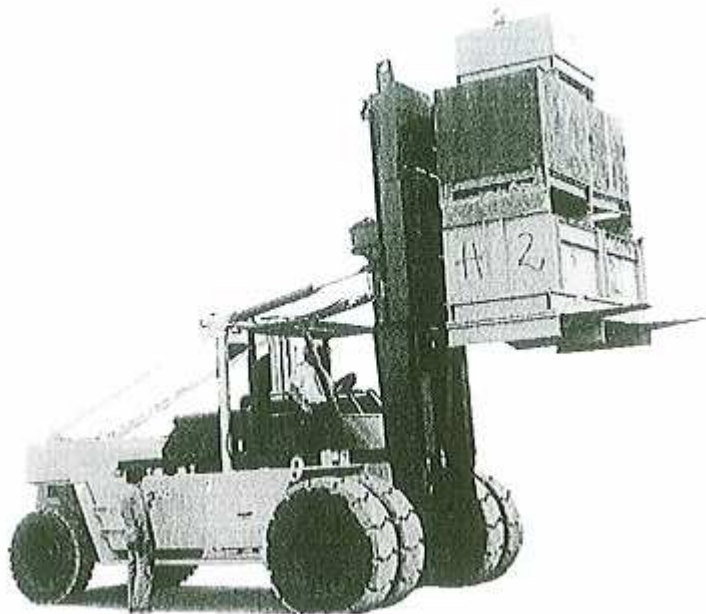


Model/Capacity	W440/520	W550/600/650YXL-48		
OAL(F)	234"	255"		
Wheelbase(E)	170"	190"		
Loss Load(H)	42"	42"		
Width(C)	110"	120"		
Min. Turning Radius	235"	260"		
Speeds - Travel L/E	12-15	12-15		
Speeds - Lifting L/E	50-60	50-60		
Weight	60000/69000	80000		
Under Clearance	13"	13"		
			MAST DATA	
			H2-10'	H2-10'
			Overall Lowered Ht.	150" 165"
			Overall Raised Ht.	225" 225"
			Hht of Overhd Grd(D)	150" 150"
			Tilt of Mast B/F	10/16 10/16
			Fork Spacing (B)	114" 114"
			Fork Length	72" 72"
			Full Rated Capacities	
Tires - F/R	4/2	4/2		
Tires - Size/Drive	14.00x24	16.00x25		
Tires - Size/Steer	14.00x24	16.00x25		
Drive Axle	Planetary	Planetary		
Steer Axle	Pivotal	Pivotal		
Brakes - Service	Hyd. Wet Disc	Hyd. Wet Disc		
Brakes - Parking	Hand	Hand		
Engine - Mfgr.	Perkins	Cummins		
Engine - Model	1006DTA	6CT 8.3		
Engine - Fuel	Diesel	Diesel		
Engine - HP	195	200		
Engine - RPM	2600	2400		
Engine - Cylinder	6	6		
Trans. - Type	Pwr. Shift	Pwr. Shift		
Trans. - F/R	4/3	4/3		
			W440YXL	44,000 lbs @ 48" LC to 18' max
			W520YXL	52,000 lbs @ 48" LC to 18' max
			W550YXL	55,000 lbs @ 48" LC to 18' max
			W600YXL	60,000 lbs @ 48" LC to 18' max
			W650YXL	65,000 lbs @ 48" LC to 18' max

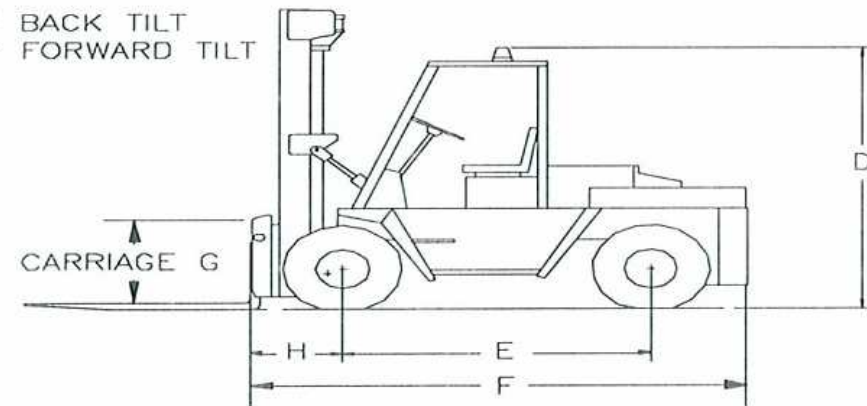


Línea de Productos

Yard Bull: W550-600-650-700-720YXL



I" BACK TILT
J" FORWARD TILT



CHASSIS DATA - W440, W520, W550

Model	A	B	C	D	E	F	G	H	I	J
	235"	114"	110"	150"	170"	234"	90"	42"	10	16

CHASSIS DATA - W600, W650

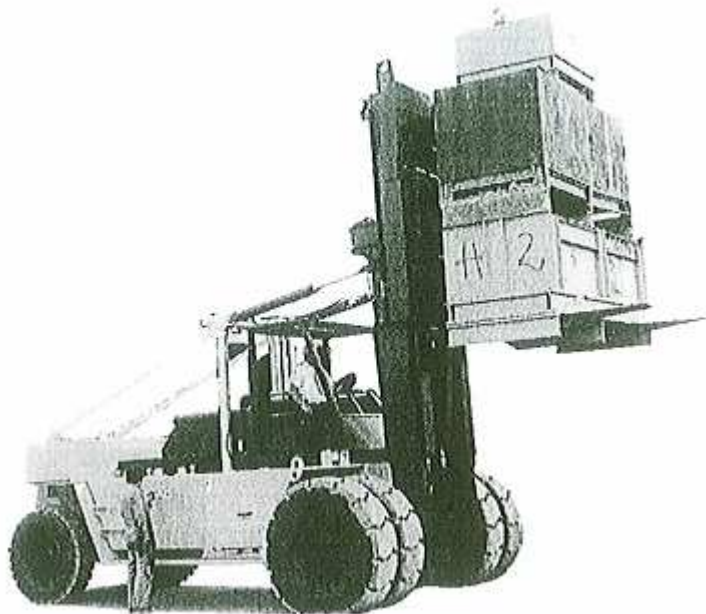
Model	A	B	C	D	E	F	G	H	I	J
	285"	114"	120"	150"	215"	280"	105"	42"	10	16



Línea de Productos

Yard Bull: W550-600-650-700-720YXL

SPECIFICATIONS



Model/Capacity	W550YXL	W600-W720YXL
OAL(F)	234"	280"
Wheelbase(E)	190"	190"
Lost Load(H)	42"	42"
Width(C)	110"	120"
Min. Turning Radius	235"	285"
Speeds - Travel L/E	12-15	12-15
Speeds - Lifting L/E	50-60	50-60
Weight	60/69/78000	83000
Under Clearance	13"	13"

Tires - F/R	4/2	4/2
Tires - Size/Drive	14.00x24	16.00x25
Tires - Size/Steer	14.00x24	16.00x25
Drive Axle	Planetary	Planetary
Steer Axle	Pivotal	Pivotal
Brakes - Service	Hyd. Wet Disc	Hyd. Wet Disc
Brakes - Parking	Hand	Hand

Engine - Mfgr.	Perkins	Cummins
Engine - Model	1006T	6BTA5.9
Engine - Fuel	Diesel	Diesel
Engine - HP	155	235
Engine - RPM	2600	2200
Engine - Cylinder	6	6
Trans. - Type	Pwr. Shift	Pwr. Shift
Trans. - F/R	4/3	4/4

MAST DATA	H2-10'
Overall Lowered Ht.	165"
Overall Raised Ht.	210"
Hht of Overhd Grd(D)	150"
Tilt of Mast B/F	10/16
Fork Spacing (B)	94"
Fork Length	96"

Full Rated Capacities

W550YXL	55,000 lbs @ 48" LC to 18' max
W600YXL	60,000 lbs @ 48" LC to 18' max
W650YXL	65,000 lbs @ 48" LC to 18' max
W700YXL	70,000 lbs @ 48" LC to 18' max
W720YXL	72,000 lbs @ 48" LC to 18' max



Aplicaciones



Aplicaciones



Aplicaciones



Aplicaciones



Otros Productos Divalco

Neumáticos Fuera de Carretera



Accesorios Valvulares



Llantas y partes



Relleno Antipinchazo



Talleres Moviles, Gruas, Manipuladores de Neumáticos



Prensas Desmontadoras y Gatas de Alto Tonelaje

